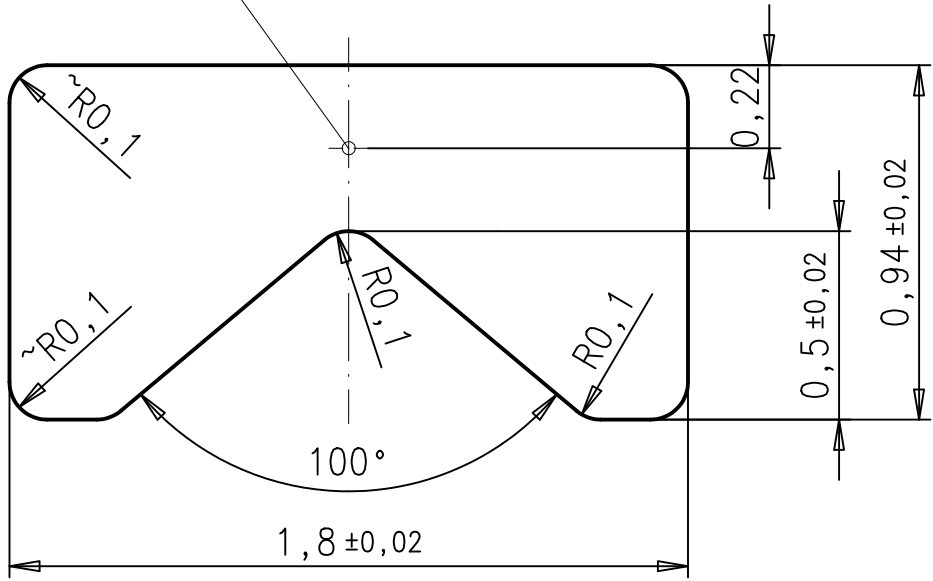



1 2 3 4

A
B
C
D
E

A
B
C
D
E

Prüfpunkt für die Härtemessung



g				Allgemeintoleranz nach DIN ISO 2768-f	Oberfläche:	 FERD. WAGNER Pforzheim
f				Werkstoff:		
e				Datum:	Name:	
d				Bearbeitet:	05.06.07	
c				Geprüft:	05.06.07	D.K.
b	1918	05.06.07	K.S.	Kundenzeichnungs-Nr.:		Benennung:
a				Zeichnungsnr.:		0664
Idx	Änd.-Nr.	Datum	Name	Artikel-Nummer:		Blatt
				0664		1/1
Erstverwendung:				Ers. f.		Ers. d.

1 2 3 4

F