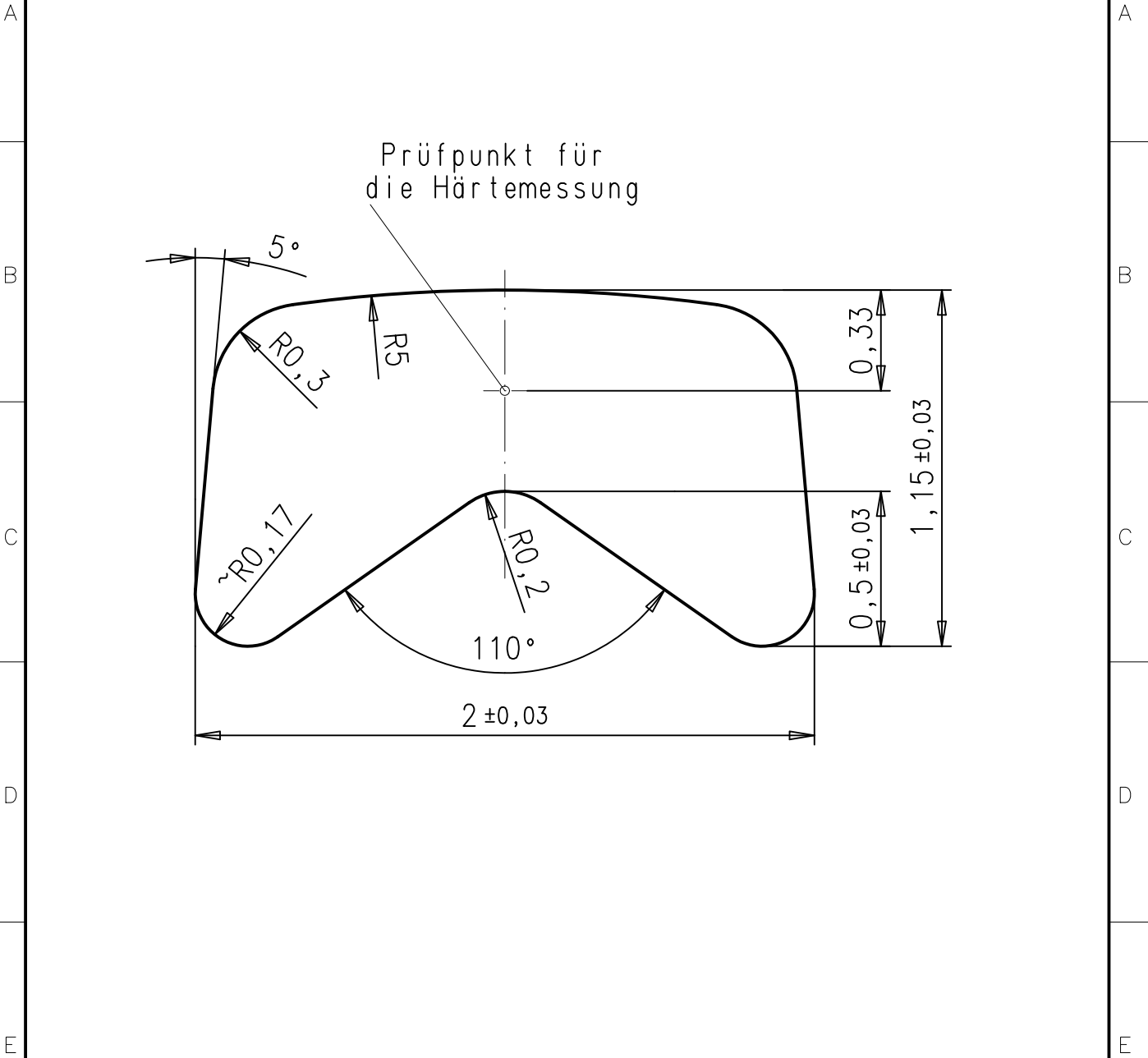



1 2 3 4



g				Allgemeintoleranz nach DIN ISO 2768-f	Oberfläche:	 <b>FERD. WAGNER</b> Pforzheim
f				Werkstoff:		
e				Datum:	Name:	
d				Bearbeitet:	14.09.07	
c				Geprüft:	14.09.07	D.K.
b	1925	14.09.07	K.S.	Kundenzeichnungs-Nr.:		Benennung:
a				Zeichnungsnr.:		0543
	Idx	Änd.-Nr.	Datum	Name	Artikel-Nummer:	
					0543	
	Fläche:		Maßstab:		Blatt	
	1,71 mm <sup>2</sup>		50:1		1/1	
Erstverwendung:				Ersatz für Zeichnung gleicher Nr.		Ers. d.

1 2 3 4