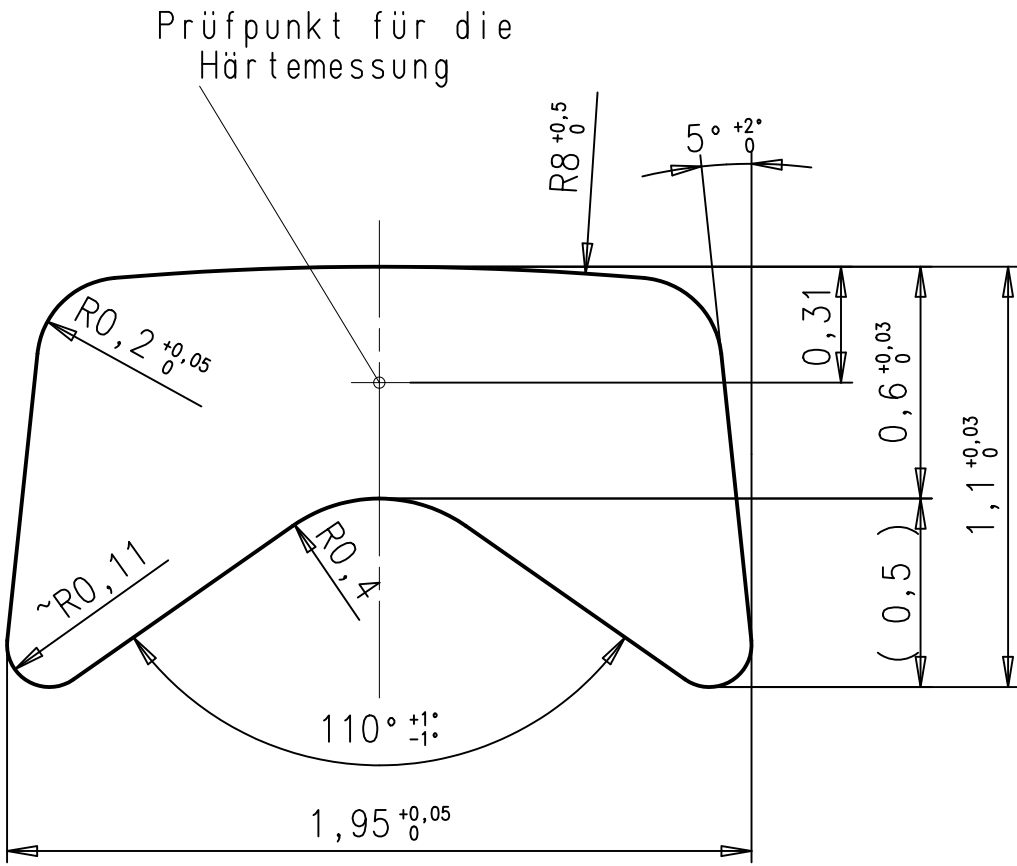



1 2 3 4

A
B
C
D
E



A
B
C
D
E

g				Allgemein-Toleranz nach DIN ISO 2768 mittel/fein	Oberfläche:		 FERD. WAGNER Pforzheim
f					Werkstoff:		
e					Datum:	Name:	Benennung
d				Bearbeitet:	11.11.03	K.O.	
c				Geprüft:	11.11.03	D.K.	Augenrandprofil
b	1832	11.11.03	K.O.	Kundenzeichnungs-Nr.:		Artikel-Nummer/Profil-Nummer	
a				Zeichnungsnr.:		0369	1/1
				Fläche:	Maßstab	Ersatz für Zeichnung gl. Nr. vom 21.06.77	
				1,57 mm ²	50:1		

1 2 3 4

F