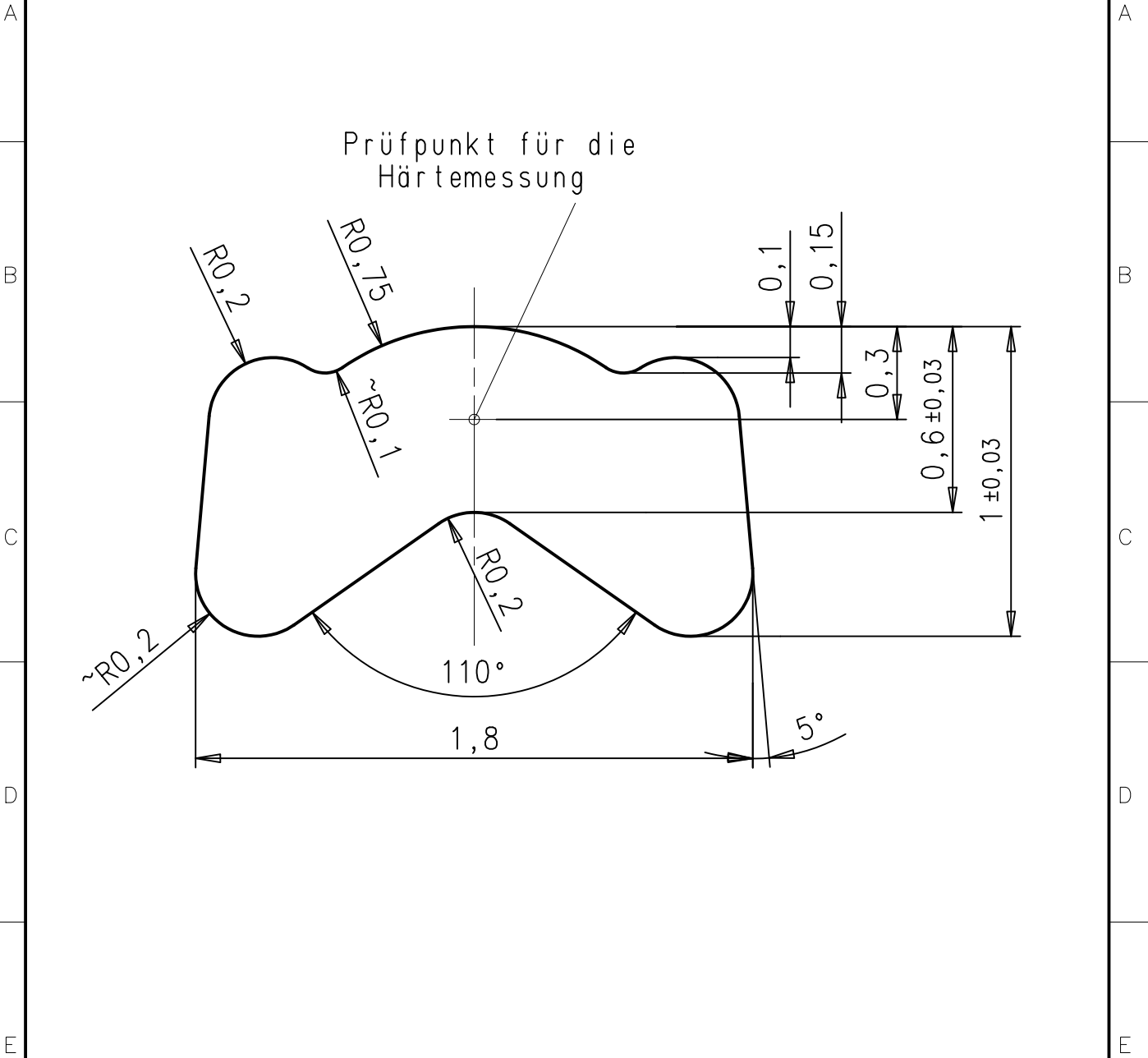



1 2 3 4



|                 |      |          |      |                                       |             |                 |  |
|-----------------|------|----------|------|---------------------------------------|-------------|-----------------|--|
| (h)             |      |          |      | Allgemeintoleranz nach DIN ISO 2768-f | Oberfläche: |                 | <br><b>FERD. WAGNER</b><br>Pforzheim |
| (g)             |      |          |      |                                       | Werkstoff:  |                 |  |
| (f)             |      |          |      |                                       | Datum:      | Name:           | Benennung:   |
| (e)             |      |          |      | Bearbeitet:                           | 23.10.06    | K.S.            |  |
| (d)             |      |          |      | Geprüft:                              | 23.10.06    | D.K.            | <b>Profil</b>  |
| (c)             | 1900 | 23.10.06 | K.S. | Kundenzeichnungs-Nr.:                 |             | Artikel-Nummer: |  |
| (b)             |      |          |      | Zeichnungsnr.:                        |             | <b>0235</b>     | Blatt<br>1/1   |
| (a)             |      |          |      | 0235                                  |             |                 |  |
| Erstverwendung: |      |          |      | Ersatz für Zeichnung gleicher Nr.     |             | Ers. d.         |  |

1 2 3 4