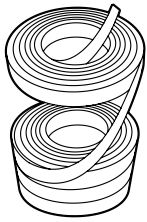


# Verpackung von Bandmaterial als Multi-Coil

## Technische Information

# ZAPP

Zapp ist zertifiziert nach ISO 9001



### Verpackung von Bandmaterial als Multi-Coil

#### Palette

Rundpalette Ø 1200/ 1250/ 1300 mm

#### Gesamthöhe

Kundenspezifisch bis 1000 mm  
(Palette und Material mit Abdeckung)

#### Bruttogewicht

Max. 1500 kg

#### Zwischenlagen:

Dicke 2 mm – 4 mm

Breite 35 mm – 40 mm

Länge mind. 510 mm

Aus Pappkarton (wahlweise beschichtete Ausführung)

Je drei Zwischenablagen pro Zwischenraum mit

Anordnung im Winkel von 120°

Überstand innen min. 30 mm / außen min 20 mm,

vertikal fluchtend

Unterste Zwischenablage 4 mm dick (zwei

Zwischenablagen)

drei zusätzliche Zwischenablagen ohne Überstand innen

für Ringe, die von innen nach außen laufen

(Streifenbreite: 50 mm)

#### Ringe

RID 300 – 320 mm/ 400 – 420 mm

RAD 750 mm bis 1220 mm

#### Schweißnähte

\_ unter Schutzgas geschweißt

\_ Kennzeichnung schwarz

\_ je 20 mm vor und hinter der Naht mit wasserfestem Lack

\_ Schweißnahtüberhöhung innerhalb der Banddickentoleranz

\_ Untermaß wird angestrebt

\_ Seitenversatz < 0,02 mm

\_ Schweißlöcher unzulässig

#### Etikettierung

Am Kernboden / doppelte Versandetiketten

#### STAPELUNG

Zylindrisch, zentriert

#### Abwicklung

\_ je nach Wunsch im/ gegen den Uhrzeigersinn, mit oberstem Ring außen beginnend

\_ unterste Lage möglichst von innen nach außen laufend

\_ sonst innen verklebt

Bild 1

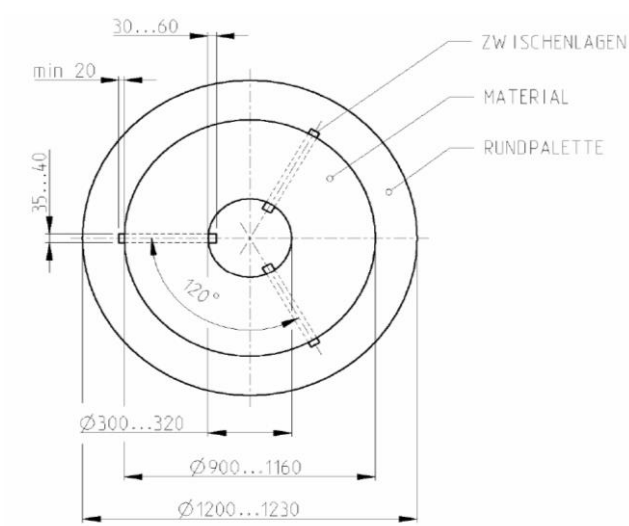
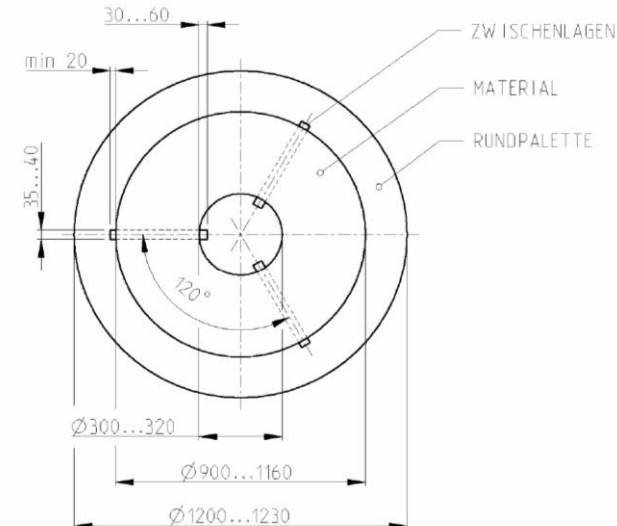


Bild 2



**Zapp Precision Metals GmbH**  
 PRECISION STRIP  
 Hochstraße 32  
 59425 Unna  
 Postfach 21 29  
 59411 Unna  
 Tel +49 2304 79-508  
 Fax +49 2304 79-7979  
[precisionstrip@zapp.com](mailto:precisionstrip@zapp.com)

[www.zapp.com](http://www.zapp.com)

Weitere Informationen zu unseren Produkten und Standorten erhalten Sie in unserer Imagebroschüre sowie auf unserer Homepage unter [www.zapp.com](http://www.zapp.com)

Die in diesen Datenblättern und Lagerlisten enthaltenen Angaben, Abbildungen, Zeichnungen, Maß- und Gewichtsangaben sowie sonstigen Daten dienen lediglich der Beschreibung unserer Produkte und sind unverbindliche Durchschnittswerte. Sie stellen keine Beschaffenheitsangabe dar und begründen keine Beschaffenheits- oder Haltbarkeitsgarantie. Die dargestellten Anwendungen dienen ausschließlich der Illustration und sind hinsichtlich der Einsetzbarkeit der Werkstoffe weder als Beschaffenheitsangabe noch als Garantie zu betrachten. Dies kann eine eingehende Beratung zur Auswahl unserer Produkte und zu deren Einsatz für eine konkrete Anwendung nicht ersetzen. Dieses Datenblatt unterliegt nicht dem Änderungsdienst.

Stand: Juni 2020