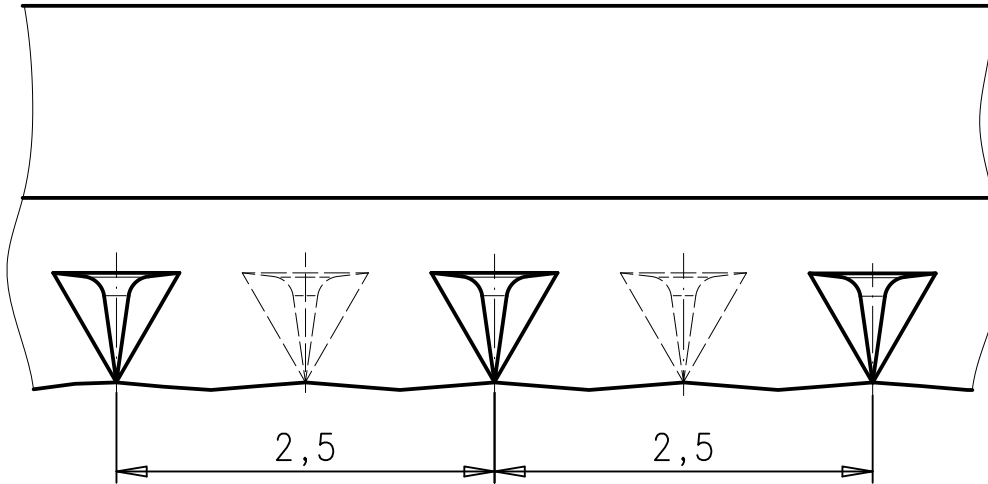
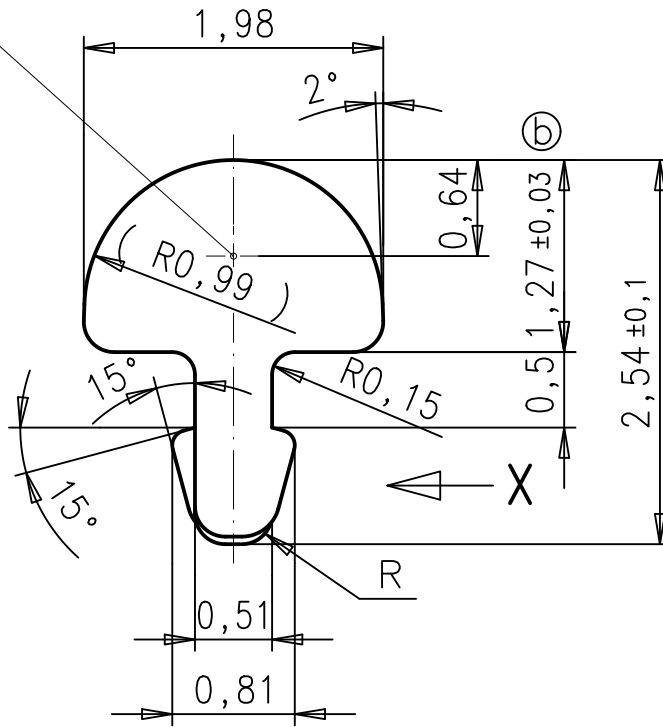


1 2 3 4

A
B
C
D
E

Prüfpunkt für die Härtemessung



A
B
C
D
E

g				Freimaßtoleranz:	Oberfläche:		Ferd. Wagner GmbH Pforzheim	ZAPP
f				± 0,05	b			
e				Werkstoff:				
d					Datum:	Name:	Benennung:	
c					18.01.04	K.S.	Profil	
b	1984	02.02.12	K.S.	Bearbeitet:	18.01.04	D.K.		
a	1843	20.02.04	K.S.	Geprüft:	18.01.04			
Idx	Änd.-Nr.	Datum	Name	Kundenzeichnungs-Nr.:			Artikel-Nummer:	Blatt
				Zeichnungsnr.:			9672	1/1
				9672				
Erstverwendung:				Ersatz für Zeichnung gleicher Nr.			Ers. d.	

1 2 3 4